

I "motori INOX" presentano il corpo motore realizzato interamente in acciaio inox AISI304. Su richiesta, è possibile realizzarlo anche AISI316.

La configurazione di serie prevede la fornitura con cavo di alimentazione già collegato, L=1m. Su richiesta, è possibile fornire la scatola morsettiera posteriore, sempre in acciaio Inox. Le giunzioni sono interamente sigillate, per assicurare il grado di protezione IP66: su richiesta è disponibile la tenuta a labirinto anteriore, per gradi di protezioni più elevati. Previ accordi con il ns Ufficio Tecnico, il motore può essere personalizzato meccanicamente ed elettricamente come tutta la gamma di motori MORATTO.

Le potenze ottenibili, nella configurazione base 4 poli, in funzionamento S1, sono sotto riportate. La ns Sala Prove è disponibile per valutare, sviluppare e testare qualunque altra potenza e ciclo di funzionamento necessari. Su richiesta è disponibile la scatole morsettiera posteriore.

The INOX motors are all made of AISI304 stainless steel. Upon request, it is possible to have them also of AISI316 stainless steel.

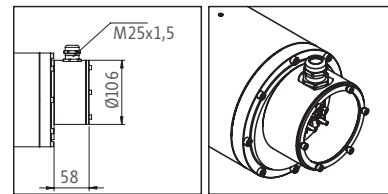
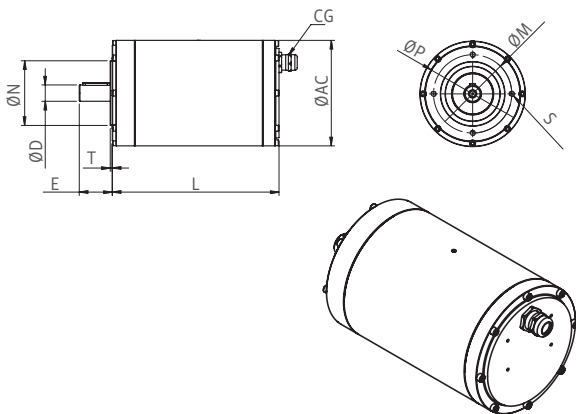
The standard configuration includes a 1m-lang connected supply cable. If required we can mount also the back terminal boards of stainless steel.

Each joint is sealed off in order to make the IP68 protection degree sure. For higher protection degrees we can mount also mechanical seal.

As per all the MORATTO motors, each INOX motor can be personalized mechanically and electrically after discussion with our Technical Department.

The available rated powers, in the basic configuration 4 poles - S1 duty cycle, are reported below. Our Technical Department is at your disposal in order to evaluate, develop and test any other required configuration.

Upon request, additional terminal box is available.



Su richiesta scatola morsettiera posteriore in acciaio Inox
Upon request, Inox terminal box on rear shield



GRANDEZZA Frame	ACCOPIAMENTO Mounting								INGOMBRI Dimension		
	Flangia Flange	D	M	N		P	T	S	L	AC	CG
		[mm]	[mm]	[mm]	[µm]	[mm]	[mm]		[mm]	[mm]	
71	FT75	11	75	60	+12 / -7	90	2,5	M5	/	/	/
71	FT85	14	85	70	+12 / -7	105	2,5	M6	176	130	M20x1,5
80	FT85	14	85	70	+12 / -7	105	2,5	M6	195	140	M20x1,5
80	FT100	19	100	80	+12 / -7	120	3	M6	195	140	M20x1,5
90	FT100	19	100	80	+12 / -7	120	3	M6	245	155	M20x1,5
90	FT115	24	115	95	+13 / -9	140	3	M8	245	155	M20x1,5
100	FT115	24	115	95	+13 / -9	140	3	M8	265	178	M25x1,5
100	FT130	28	130	110	+13 / -9	160	3,5	M8	265	178	M25x1,5
112	FT130	28	130	110	+13 / -9	165	3,5	M8	282,5	199	M25x1,5

GRANDEZZA Frame	71	80	90	100	112
POTENZA Power [kW]	0.09	0,25	0,55	1,1	2,2
	0.12	0,37	0,75	1,5	/
	0,18	0,55	1,1	1,85	/

Potenze standard - 4 poli (1500 rpm)
400V 50Hz - Funzionamento S1
Rated power - 4 poles (1500 rpm)
400V 50Hz - Duty type S1