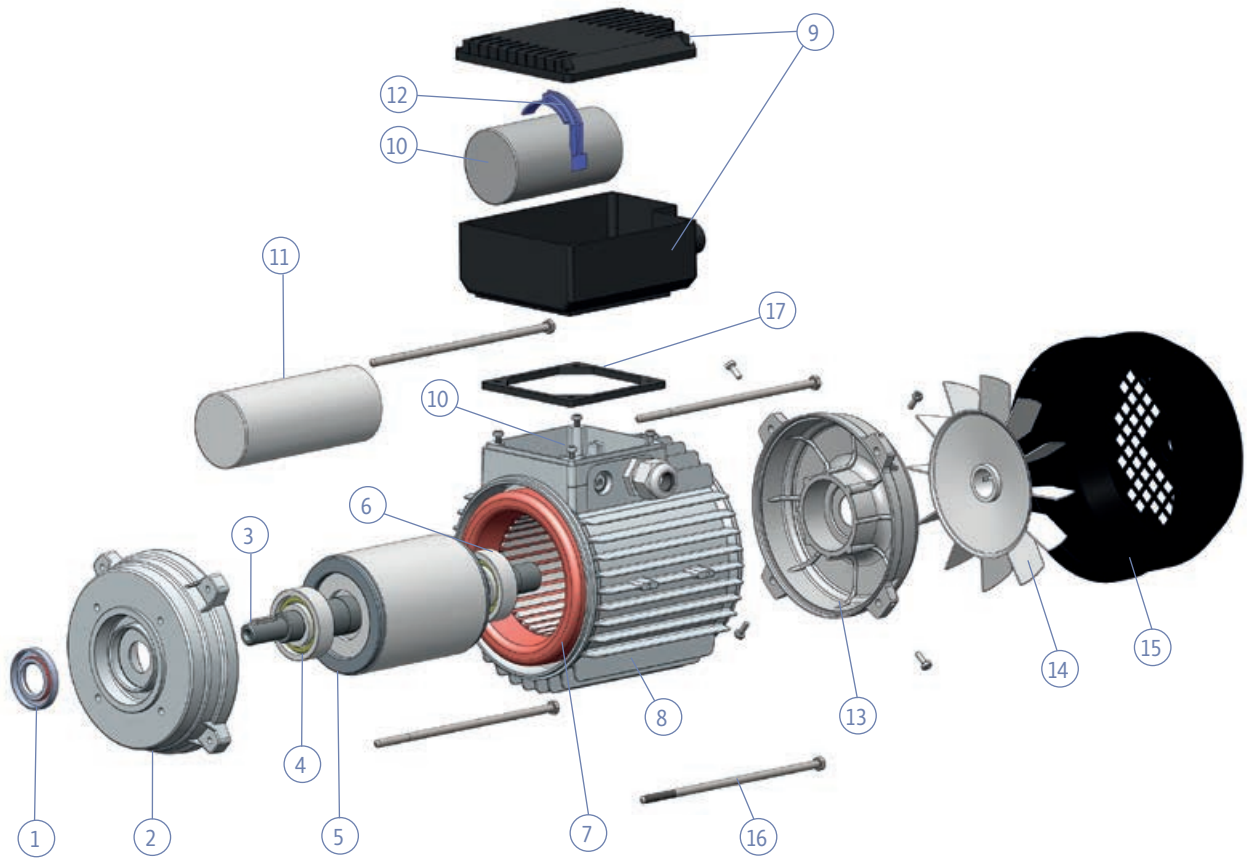


Motore monofase

SINGLE PHASE MOTOR



1	Tenuta anteriore	Front Seal
2	Calotta anteriore (Scudo - B5 - B14)	A-Side shield (Shield, flangeB5 or B14)
3	Chiavetta	Key
4	Cuscinetto anteriore	A-Side Bearing
5	Indotto	Shaft+rotor
6	Cuscinetto posteriore	B-Side Bearing
7	Statore avvolto	Stator
8	Carcassa	Housing
9	Portacondensatore	Capacitor's box
10	Condensatore di marcia	Run Capacitor
11	Condensatore di spunto	Start Capacitor
12	Fermacondensatore	Capacitor holder
13	Scudo posteriore	B-Side Shield
14	Ventola	Fan
15	Copriventola	Fan Cover
16	Tirante	Tie-rod
17	Guarnizione copribasetta	Terminal box seal