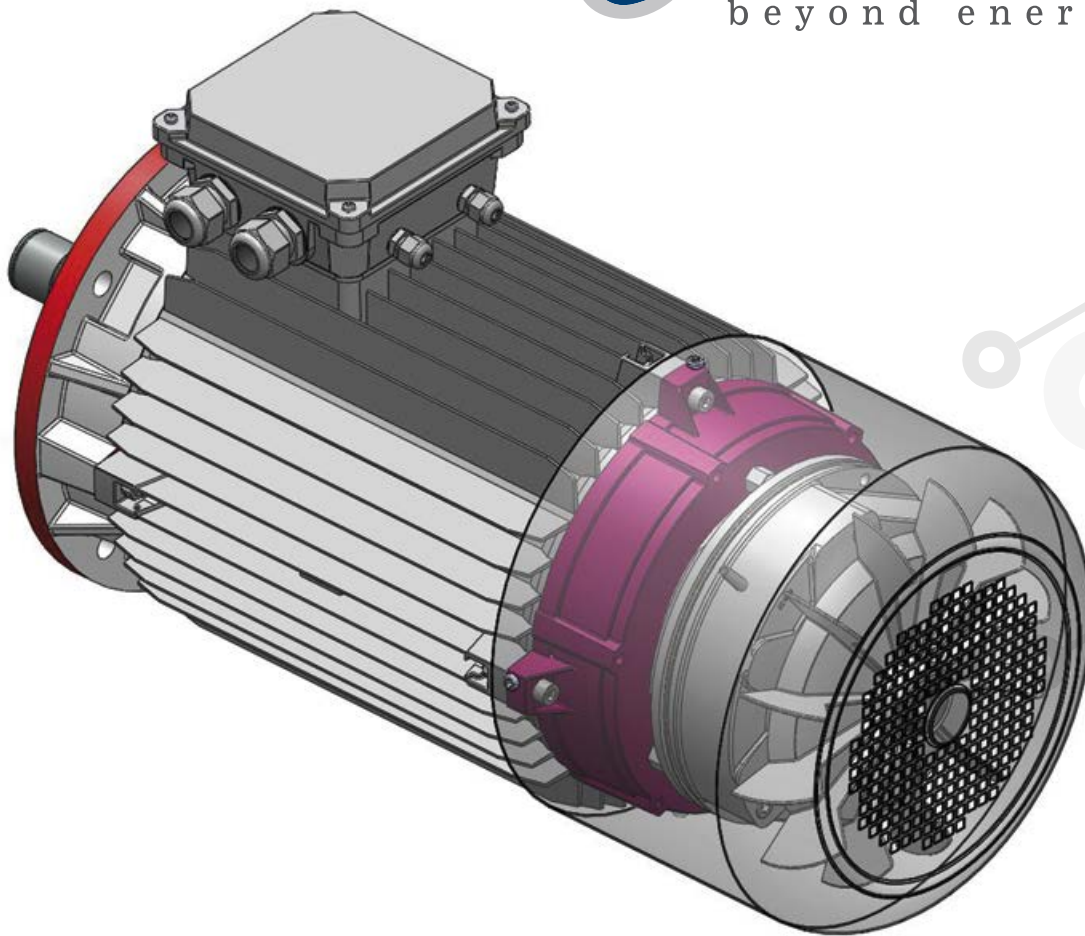




**MORATTO**  
beyond energy



## IEC180 - IEC200

Motori trifase grandezza IEC180 - 200  
Potenze da 18 KW a 30 KW  
Singola velocità 2,4, 6, 8 poli  
Doppia velocità avvolgimenti separati  
Autofrenanti  
Su specifiche cliente

Three-phase motors IEC180 - 200  
Power up to 30 KW  
Single speed 2, 4, 6, 8 poles  
Double speeds winding  
Breake motors  
On customer request

Drehstrommotoren Bg IEC180 - 200  
Leistung von 18 KW bis 30 KW  
Einzel Geschwindigkeit 2, 4, 6, 8 Polig  
Polumschaltbarenmotoren  
Bremsmotoren  
Motoren nach Angabe des Kunden

### Caratteristiche generali

Sulla base costruttiva IEC180, la MORATTO può sviluppare motori sia a singola velocità (2, 4, 6, 8 poli) con potenze fino a 30KW S1, sia motori a doppia velocità (4/12, 2/8, ...). È disponibile la versione autofrenante, oltre a tutte le personalizzazioni previste per le altre grandezze (encoder, servoventilazione, ...). Tali motori sono particolarmente sviluppati per il settore del sollevamento industriale. Le grandezze Mec180 e Mec200 utilizzano la stessa carcassa in alluminio, con piedi riportati di diverse dimensioni.

La flangia anteriore e lo scudo posteriore (nella versione autofrenante) sono in Ghisa.

### General features

On Mec180 basis construction, MORATTO is able to develop motors single speed (2, 4, 6, 8-pin) with power up to 30KW-S1 or two speed motors (4/12, 2/8, ...). As all the other ELMOR motors, is available a brake version in addition to all the customizations provided for other sizes (encoder, power cooling, ...). These motors are especially designed for lifting ad crane applications.. The sizes and Mec180 Mec200 use the same aluminum casing, with feet of differentsizes listed.

The front flange and the rear shield (brake version) are made in cast-iron.

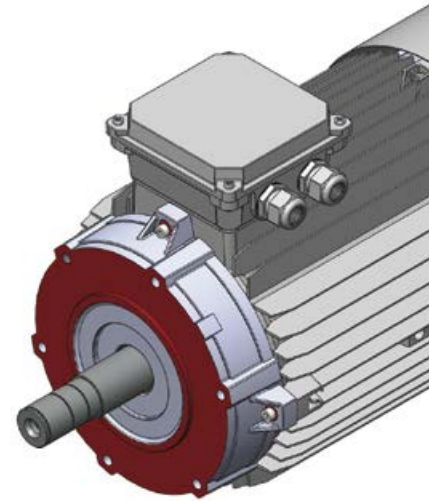
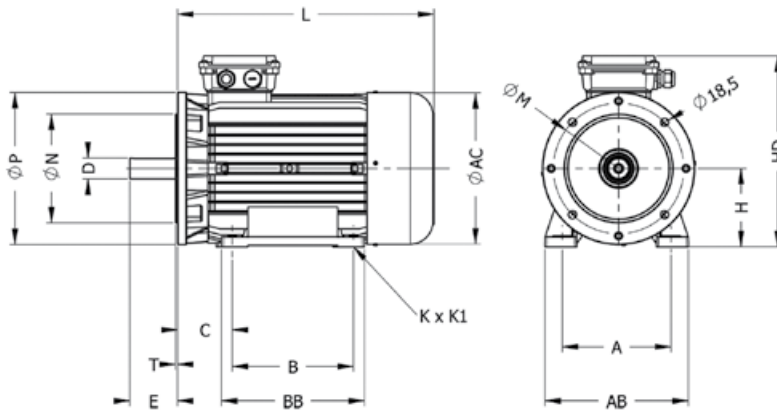
### Allgemeine Funktionen

Basierend auf konstruktive IEC180 Richtlinien, MORATTO Motoren entwickeln Motoren Einzel oder Mehrgeschwindigkeit im 2, 4, 6, 8 polig, mit Leistung bis 30WK in S1. Ist verfügbar auch mit Bremsseund mit allen gewitschten Zubehöre (Inkrementalgeber, fremde Lüftung, ...). Diese Motoren sind speziell für Aufhebung der Industrie entwickelt. Die Baugröße IEC180 und IEC200 verwenden die gleichen Aluminium Gehäuse mit geeigneten angeschraubten Füßen.

Die Flansche vorne und die Flansche hinten (bei Bremsmotoren) sind in Guss

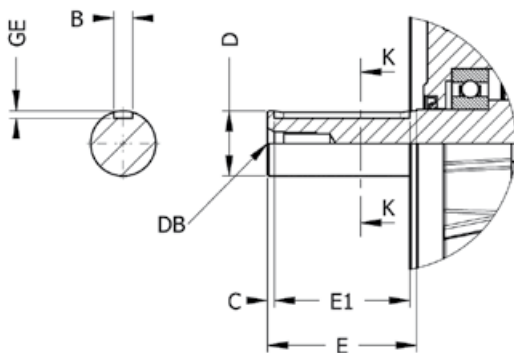
## Potenze Base | Standard Power

2 poles		4 poles		6 poles		8 poles	
MT180M-A2	22 KW	MT180M-A4	18,50 KW	MT180M-A6	15 KW	MT180M-A8	11 KW
		MT180L-A4	22 KW				
MT200L-A2	30KW	MT200L-A4	28 KW	MT200L-A6	18.5 KW	MT200L-A8	13 KW



## Dimensioni | Dimension

Grandezza Size	Ingombri Dimension				Accoppiamento Mounting											
					B3						B5					
	H	HD	L	AC	B	BB	C	A	AB	K	K1	M	P	N	T	
<b>180M</b>	180	440	605	350	241	291	121	279	339	38	13	350	300	250	5	
<b>180L</b>	180	440	605	350	279	329	121	279	339	38	13	350	300	250	5	
<b>200</b>	200	460	605	350	267	355	133	318	398	38	13	400	350	300	5	



## Dimensioni albero | Shaft dimension

Grandezza Size	E	E1	C	D	B	GE	DB
<b>180</b>	110	100	5	48 (k6)	14	5.5	M16
<b>200</b>	110	100	5	55 (m6)	16	6	M20

Tutti i dati riportati nella presente scheda non sono vincolanti. La Moratto srl si riserva il diritto di apportare variazioni in qualsiasi momento e senza preavviso.  
All details contained in this brochure are not binding. Moratto srl reserves the right to make any changes necessary any moment without warning.  
Alle Angaben in dieser Broschüre sind nicht bindend. Moratto srl behält sich das Recht vor, alle notwendigen Änderungen jederzeit ohne Ankündigung durchzuführen.