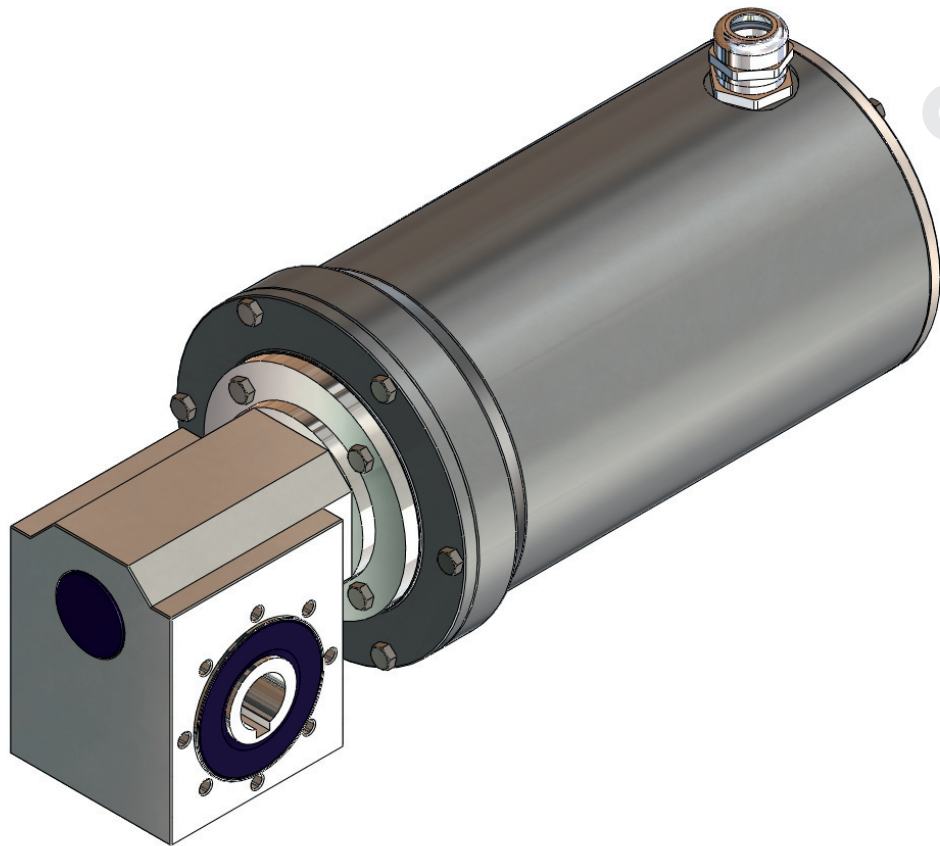




**MORATTO**  
beyond energy



## Motoriduttore IP68 “INOX”

Motore IP68  
Resistente agli acidi  
Riduttore Inox

### Caratteristiche generali

Il motore IP68 “Inox” è stato espressamente sviluppato per il settore alimentare. Le caratteristiche principali sono:

- Bassa temperatura carcassa
- Verniciatura corpo motore resistente agli acidi di lavaggio
- Grado di protezione IP68
- Riduttore in acciaio Inox
- Guarnizioni in gomma EPDM resistente agli acidi

IP68 Motor  
Resistant to acids  
INOX Gearbox

### General features

The motor IP68 “Inox” has been specifically developed for the food industry. The main features are:

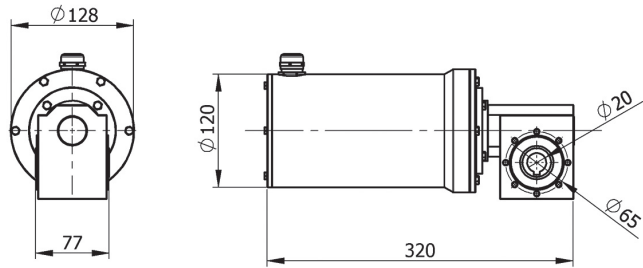
- Low temperature casing
- Painted body washing acid-proof motor
- Degree of protection IP68
- gearbox in stainless steel
- EPDM rubber seals resistant to acids

IP68 Motor  
Säurebeständig  
Edelstahl Getriebe

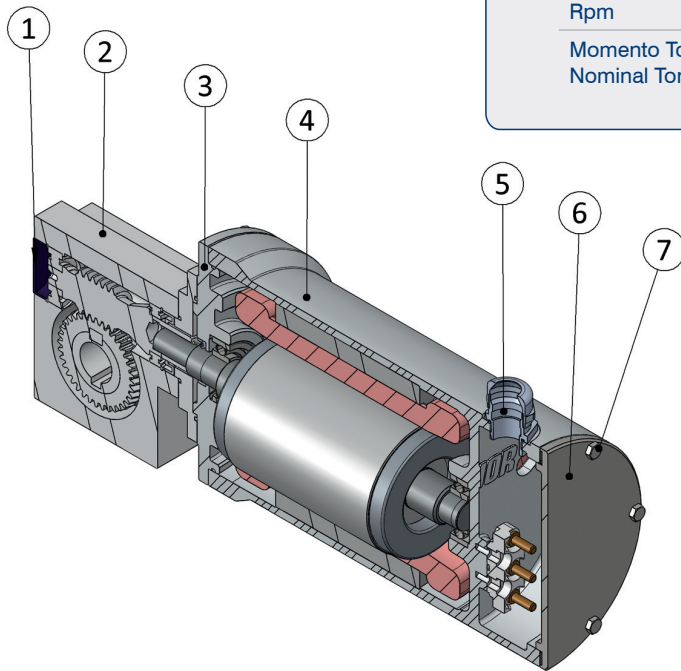
### Allgemeine Funktionen

Der Motor IP68 “Inox” wurde speziell für die Lebensmittelindustrie entwickelt. Die wichtigsten Merkmale sind:

- Die wichtigsten Merkmale sind:  
Niedertemperatur-Gehäuse
- Lackierte Motor Gehäuse Säurebeständig
- Schutzart IP68
- Getriebe aus rostfreiem Stahl
- EPDM Gummidichtungen beständig gegen Säuren.



Potenza Rated Power	0.10 KW		
Tensione Voltage	230/400 V		
Corrente Rated Current	0.59 /0.34 A		
Poli Poles	4		
Cos Fi	0.69		
Rapporto di riduzione Ratio	1:5	1:10	1:18
Giri Rpm	282	141	78
Momento Torcente Nominal Torque	6 Nm	10.9 Nm	18 Nm



1	Tenute in Viton - EPDM	Viton – EPDM Seal	Dichtungen aus Viton - EPDM
2	Riduttore Inox	Stainless Steel Gearbox	Edelstahl Getriebe
3	Flangia in Inox	Stainless Steel Flange	Edelstahl Flansch
4	Carcassa Alluminio – verniciatura Epox	Aluminium Housing – EPOX Painting	Aluminium Gehäuse - Lackierung Epox
5	Pressacavo IP68 EMV	Cable gland IP68 EMV	Kabel Einführung IP68 EMV
6	Coperchio Inox	Stainless steel cover	Edelstahldeckel
7	Viteria Inox	Stainless Steel Screws	Edelstahlschrauben